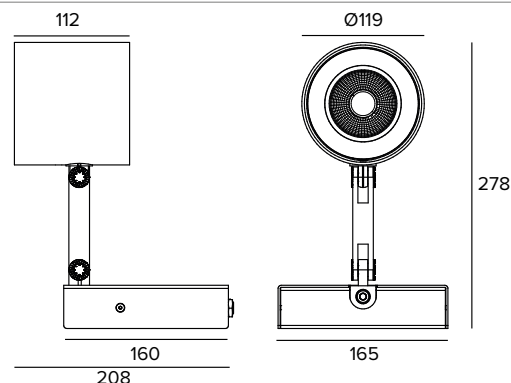


T045DBS927DB | CORO 120**Proyector de LED profesional orientable para instalación en pared o en cornisa con apertura de haz variable**

Los valores fotométricos del aparato se pueden consultar en las siguientes páginas



Los datos mostrados en el dibujo están expresados en mm.

LÁMPARA

LED Chip on Board de alta eficiencia Ra90.

Clase de eficiencia energética: E

Potencia nominal: 25W

Flujo nominal: 2841lm

Índice de reproducción cromática: 90

Rf: 92

Rg: 99

CCT nominal: 2700K

Duración útil (L80/B10): >50000h tq +25°C

CARACTERÍSTICAS ELÉCTRICAS

Versión DBS: completa con driver y sistema de control Casambi (Casambi Ready).

Potencia luminaria: 30W

Alimentación: 110-240Vac 50/60Hz

Clase de aislamiento: CLASE 1

Tipo driver / Control: CASAMBI

Driver incluido: Sí

Clase F: Sí

Temperatura ambiente: 0°C / +25°C

CARACTERÍSTICAS LUMINOTÉCNICAS

Versión DBS: sistema óptico híbrido compuesto por reflector de aluminio anodizado especular, lente de cristal óptico, portalente de PPS negro, lente Lens Vector (lente de cristal con cristales líquidos que, controlados electrónicamente, regulan la difusión de la luz y la apertura del haz - de SP a WFL).

Óptica: DBS

Apertura del haz de luz: SP-WFL

Eficiencia óptica: Véase fotometrías

Flujo luminaria: Véase fotometrías

Rendimiento luminoso: Véase fotometrías

Seguridad fotobiológica: Conforme al grupo de riesgo RG1 (Riesgo Bajo)

CARACTERÍSTICAS MECÁNICAS

Cuerpo de presofusión de aluminio. Anillo frontal y articulaciones de aluminio pintado con pintura en polvo. Sistema de disipación pasiva. Posibilidad de orientación del cuerpo óptico de +/-165° en plano horizontal y de 180° en plano vertical, con bloqueo a través de un único pomo para los dos grados de libertad. Predispuesto para el montaje de accesorios. Brazo articulado orientable 180° en plano vertical. Referencias graduadas en correspondencia con los empalmes de la articulación.

Color y acabado: Negro profundo

Peso: 2,25Kg

Versión: BRAZO LARGO

Grado de protección: IP20

INSTALACIÓN

Versión DBS: completa con base para montaje en superficie.

NOTAS

Puesta en servicio del sistema de control por APP gratuita; la intervención de un técnico especializado puede presupuestarse previa solicitud.

GARANTÍA

5 años.

En función de la continua evolución tecnológica de los componentes electrónicos, los datos indicados están sujetos a actualización por lo que es necesario solicitar confirmación al hacer el pedido.

El flujo luminoso y la potencia eléctrica presentan tolerancias +/-10% respecto al valor indicado. tq +25°C (CIE 121).

Nos reservamos el derecho de realizar cambios técnicos.

Targetti Sankey S.r.l.
Via Pratese, 164
50145 Firenze - Italy
Tel: +39 055 37911
targetti.com
targetti@targetti.com

CCIAA Firenze
Share Capital:
€ 500.000,00
VAT N. (IT):
01537660480
R.E.A: FI-275656

TARGETTI

T045DBS927DB | CORO 120

Proyector de LED profesional orientable para instalación en pared o en cornisa con abertura de haz variable

	2700K	H(m)	D(m)	Emax(lx)		
	Ra90		18°			
Fixture Power	30W	1	0.32	12742		
Source Flux	2841lm	2	0.64	3186		
Fixture Flux	1837lm	3	0.97	1416		
Efficacy	61lm/W	4	1.29	796		
TS2018	Imax=4485cd/klm	Imax	12742cd	5	1.61	510

	2700K	H(m)	D(m)	Emax(lx)		
	Ra90		53°			
Fixture Power	30W	1	1.00	1593		
Source Flux	2841lm	2	1.99	398		
Fixture Flux	1709lm	3	2.99	177		
Efficacy	57lm/W	4	3.99	100		
TS2019	Imax=561cd/klm	Imax	1593cd	5	4.99	64

SP

Flujo luminaria	1837lm
Rendimiento luminoso	61lm/W
Eficiencia óptica	65%

WFL

Flujo luminaria	1709lm
Rendimiento luminoso	57lm/W
Eficiencia óptica	60%

En función de la continua evolución tecnológica de los componentes electrónicos, los datos indicados están sujetos a actualización por lo que es necesario solicitar confirmación al hacer el pedido.

El flujo luminoso y la potencia eléctrica presentan tolerancias +/-10% respecto al valor indicado. tq +25°C (CIE 121).

Nos reservamos el derecho de realizar cambios técnicos.

Targetti Sankey S.r.l.
Via Pratese, 164
50145 Firenze - Italy
Tel: +39 055 37911
targetti.com
targetti@targetti.com

CCIAA Firenze
Share Capital:
€ 500.000,00
VAT N. (IT):
01537660480
R.E.A.: FI-275656

TARGETTI

T045DBS927DB | CORO 120**Proyector de LED profesional orientable para instalación en pared o en cornisa con abertura de haz variable****Accesorios****Kit de emergencia**

Código

A059

KIT de emergencia compuesto por inverter, batería LIFePO4 y LED de señalización verde.

Permite el uso en emergencia permanente EP de la luminaria a la que está conectado. La autonomía de 1h o 3h se puede seleccionar a través de la configuración del dispositivo.

El tiempo necesario para la carga completa de las baterías es de 12h.

LED de señalización verde conectado al alimentador mediante cables unipolares L= 800 mm.

KIT de emergencia para luminarias conformes a la norma EN 60598-2-22, excluidas zonas de alto riesgo.

Tamaño de la batería 160x54x30 mm.

Tamaño del inverter 165x40x25 mm.

En función de la continua evolución tecnológica de los componentes electrónicos, los datos indicados están sujetos a actualización por lo que es necesario solicitar confirmación al hacer el pedido.

El flujo luminoso y la potencia eléctrica presentan tolerancias +/-10% respecto al valor indicado. tq +25°C (CIE 121).

Nos reservamos el derecho de realizar cambios técnicos.

Targetti Sankey S.r.l.
Via Pratese, 164
50145 Firenze - Italy
Tel: +39 055 37911
targetti.com
targetti@targetti.com

CCIAA Firenze
Share Capital:
€ 500.000,00
VAT N. (IT):
01537660480
R.E.A: FI-275656

TARGETTI